

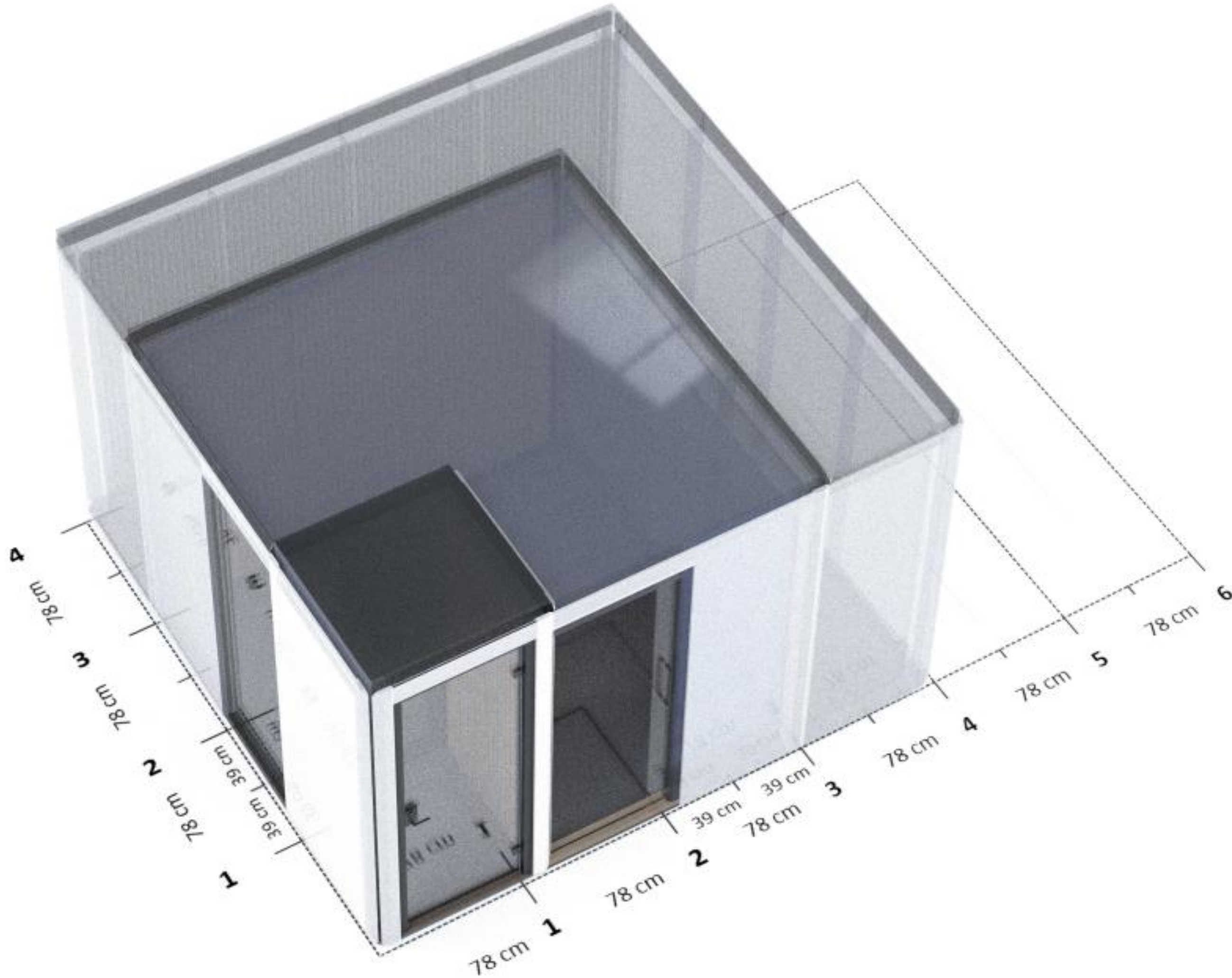
## Octacell mallisto

# OCTACELL

Muunneltavat äänieristetyt työtilat

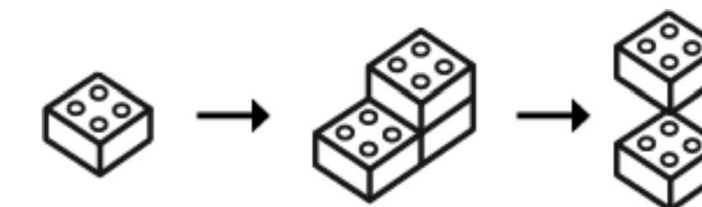
Tehdään työstäsi helpompaa.

# Mikä Octacell?

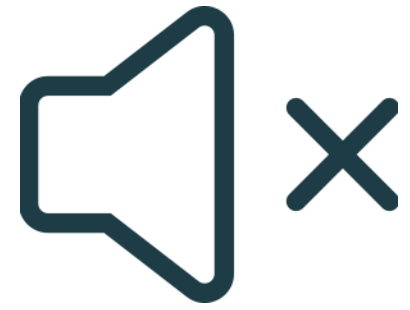


Teemme työstä helpompaa muunneltavien äänieristettyjen työtilojen avulla.

- ✓ Kaikki Octacell-tilat valmistetaan samoista elementeistä
- ✓ Tilatarpeiden muuttuessa, voidaan Octacell-tila muokata vastaamaan uusia tarpeita
- ✓ Muunneltavuuden avulla säästät rahaa sekä luontoa



# Tilaratkaisumme



## Puhu rauhassa

Kaikki Octacell-tilat ovat tutkitusti erityisen hyvin äänieristettyjä. Äänieristys perustuu seinien monikerrosrakenteeseen sekä paksuihin soundcontrol-laminoituihin lasihin.



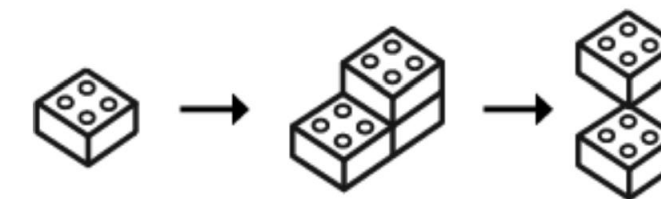
## Raikas sisäilma

Kaikki Octacell-tilat on varustettu tehokkaalla koneellisella tulo- ja poistoilmanvaihdolla, jota pystyt itse säätämään.



## Ylpeästi suomalainen

Kaikki Octacell -tilat valmistetaan ja suunnitellaan Suomessa.



## Muuntojoustava

Tilan kokoa ja ulkonäköä voidaan muuttaa myös asennuksen jälkeen. Lisäämällä ja poistamalla elementtejä, voidaan tiloja skaalata isommaksi ja pienemmäksi tarpeiden muuttuessa.

# Äänieristys

Parhaat mahdolliset  
äänieristysominaisuudet.  
Tutkitusti.

dB	Luokka
>33	A+
30-33	A
25-30	B
20-25	C
15-20	D
<15	unclassified

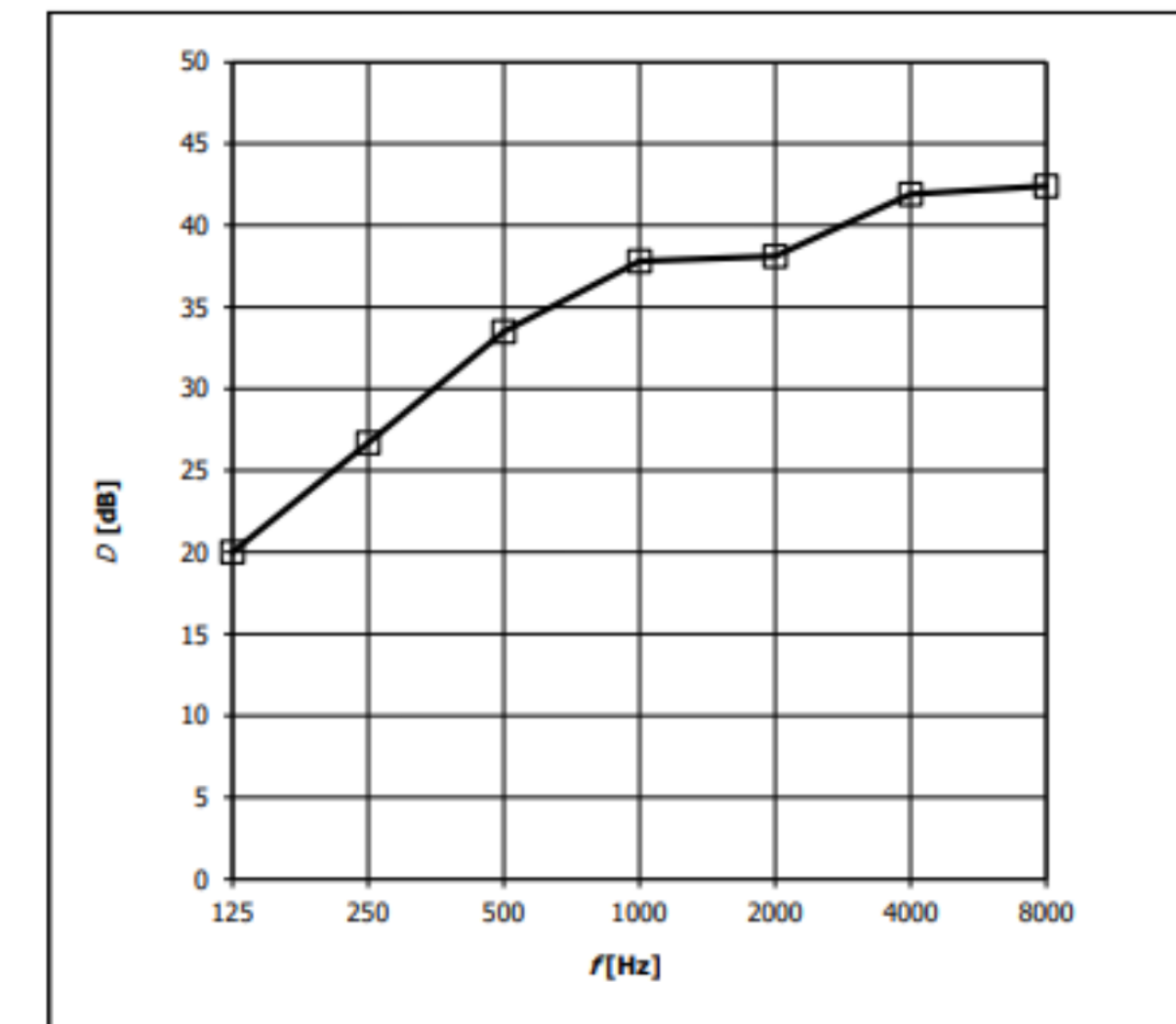
— Octacell 2X1 ✓

ISO 23351-1:2020 -standardin mukaiset ääniluokat. Standardilla mitataan äänieristettyjen tilojen puhetasoa. Tulos antaa realistisen kuvan tilan äänieristävydestä kokonaisuutena, eikä pelkästään materiaaliensa puolesta.

## Speech level reduction $D_{S,A}$ (field measurement)

Product:	Octacell 2X1 (version 2/2022)
Manufacturer:	Octacell Oy, Finland
Test date:	11.2.2022
Test organization:	Helimaki Acoustics, Sitowise Oy, Finland
Operator(s):	Olli Santala (D.Sc., Tech)
Mic. positions:	6 positions
Sound source height:	1,55 m (standing occupant)
Temperature:	21°C
Static pressure:	101 kPa (approx.)
Relative humidity:	20 %

$f$ [Hz]	$D$ [dB]
125	20,0
250	26,7
500	33,5
1000	37,8
2000	38,1
4000	41,9
8000	42,4



Determination of speech level reduction applying the methods of ISO 23351-1:2020 for field testing

**Speech level reduction  $D_{S,A}$  (field) 33,1 dB**

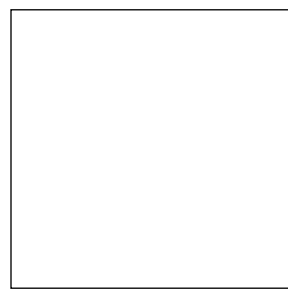
Calculated based on one-third octave band field measurements.

The results are only valid for the tested specimen configuration. Changes in size, geometry, or materials may lead to significant changes in reported results.

# Vakiovarustelu

## Maalattu ulkopinta

Vesiohenteinen valkoinen maali

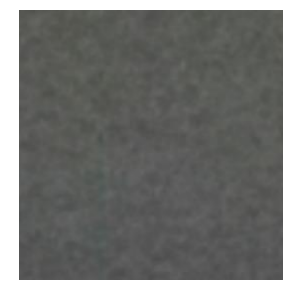


## Sisäpinta

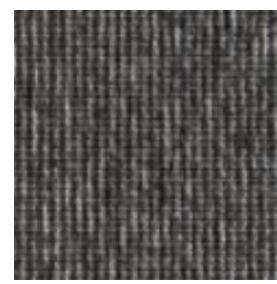
Valkotammi rimapaneeli, harmaa verhoilukangas



Rimapaneeli



Seinä



Lattia

## Tekniikka



### Säädettävä ilmanvaihto

Koneellinen tulo- ja poistoilma



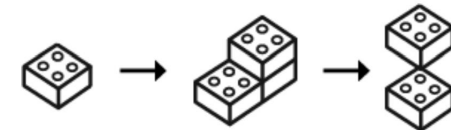
### Säädettävä LED-valaistus

Energiatehokas valaistus



### Pistorasiat

Paikat asemoidaan toiveidesi mukaan



### Modulaarinen rakenne

Siirrettävissä ja muunneltavissa yhdessä päivässä



# Lisävarustelu

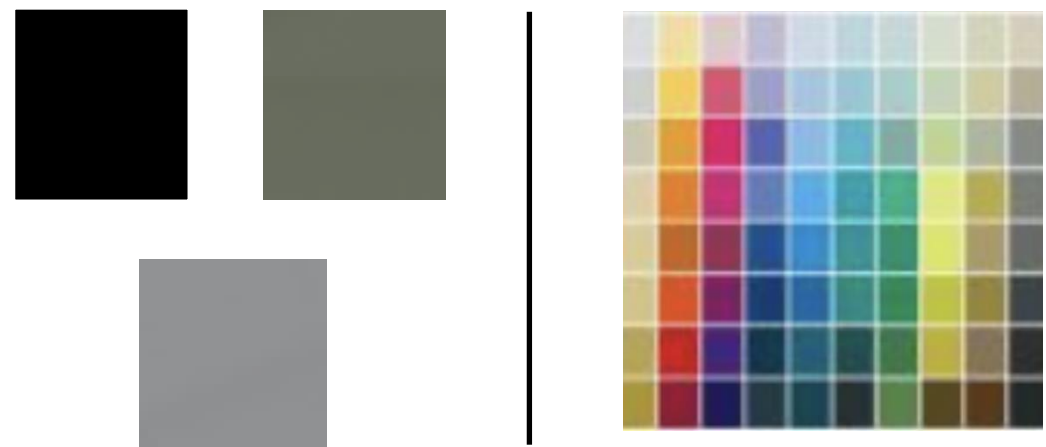
Puuviilutettu ulkopinta



Tammi

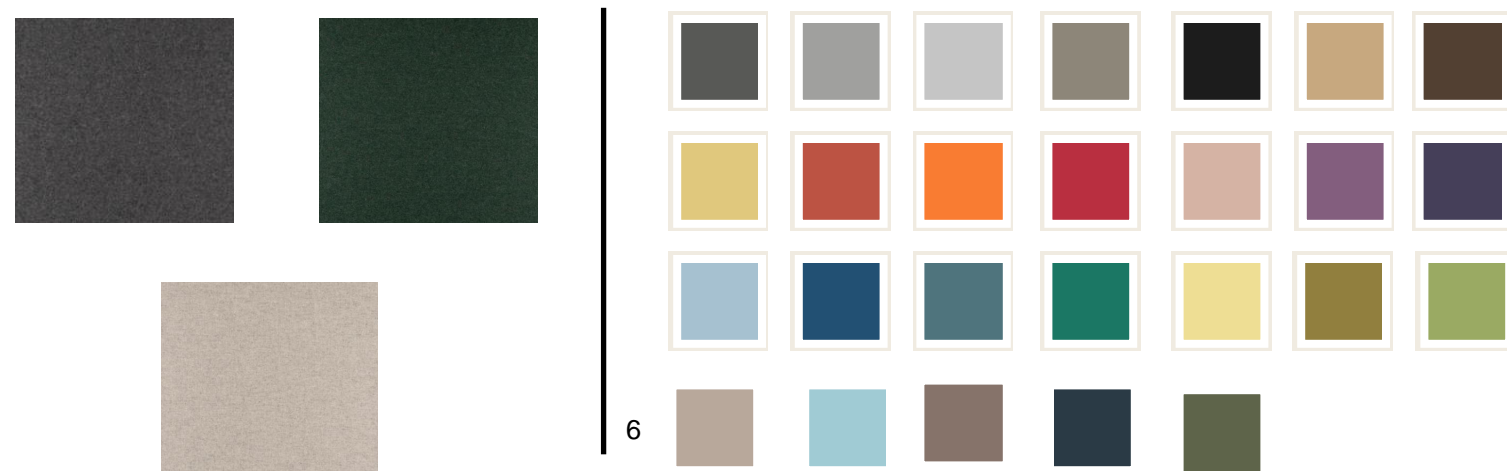
Erikoismaalipinnat

Vesiohenteinen maali, RAL-sävyt



Verhoillut sisä- ja ulkopinnat

70 % kierrätyskangas, 32 eri sävyä



6



# Lisävarustevärit



black



grey



green

# Lisävarusteverhoilut



light grey



green

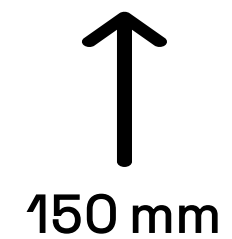


beige



# Lisävarustelaitteet

## Tekniikka



### Tilan korotus

Octacell tilaa voidaan korottaa 150mm, jolloin sisäkorkeus on 2200 mm.



### Lasipintojen näkösuojat

Tilojen kaikkia lasipintoja voidaan teipata sekä lasiseiniin voidaan asentaa säädettäviä vekkiverhoja.



### Lukitusjärjestelmät

Tiloihin on mahdollista tuoda erilaisia lukitusjärjestelmiä ja kulunvalvontaa.



### Palosammutus

Automaattisesti toimiva itsenäinen palosammutusjärjestelmä.

## Kalustus ja varustelu



### Kalusteet

Tilamme voidaan kalustaa vapaasti valitsemillasi kalusteilla.




### AV-laitteet

Tiloihin voi tuoda kattavasti erilaisia AV-laitteistoja, kuten näyttöjä, varausjärjestelmiä sekä videopuhelutekniikkaa.





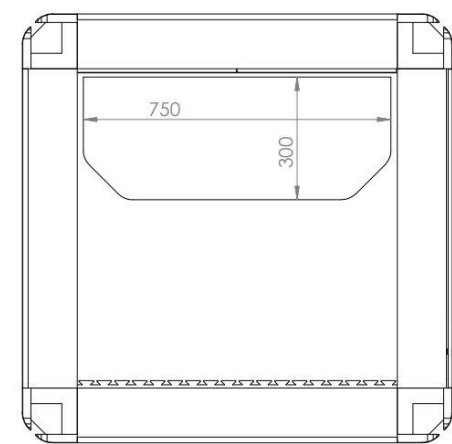
The image shows a modern office environment with several Octacell phone and video conference booths. The booths are white with dark frames and glass doors. One booth on the right is open, revealing a black office chair and a desk inside. In the foreground, there are three potted plants in white pots. The background shows a typical office hallway with cubicles and a ceiling with recessed lighting. The text 'Octacell puhelin- ja videoneuvottelutilat' is overlaid in white, sans-serif font, framed by white corner brackets.

# Octacell puhelin- ja videoneuvottelutilat

# Puhelin- ja videoneuvottelutilat

## 1X1 (1,1 m<sup>2</sup>)

Yhden hengen puhelinkoppi korkeussäädettävällä työpöydällä

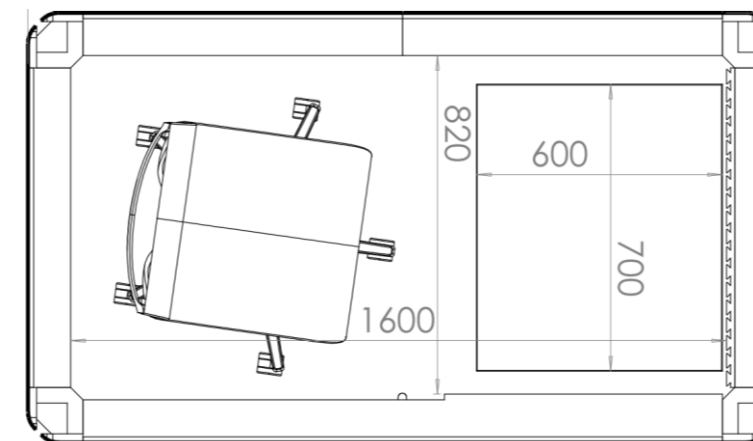


Ulkomitat: L x S x K  
1050 x 1050 x 2250

Paino: 250 kg  
228 kg/m<sup>2</sup>

## 2X1 (1,9 m<sup>2</sup>)

Yhden hengen puhelin- ja videoneuvottelutila korkeussäädettävällä työpöydällä

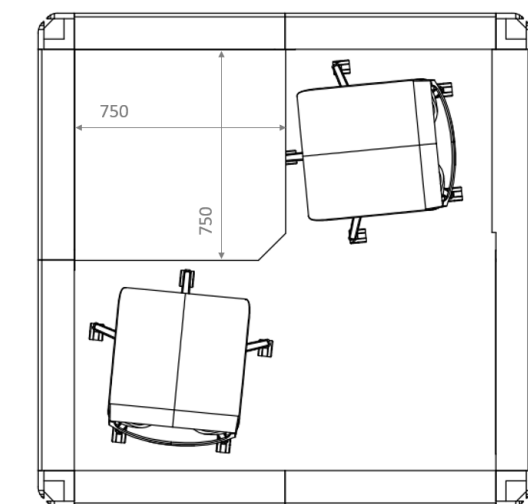


Ulkomitat: L x S x K  
1830 x 1050 x 2250

Paino: 470 kg  
248 kg/m<sup>2</sup>

## 2X2 (3,4 m<sup>2</sup>)

1-2 hengen puhelin- ja videoneuvottelutila



Ulkomitat: L x S x K  
1830 x 1830 x 2250

Paino: 700 kg  
206 kg/m<sup>2</sup>

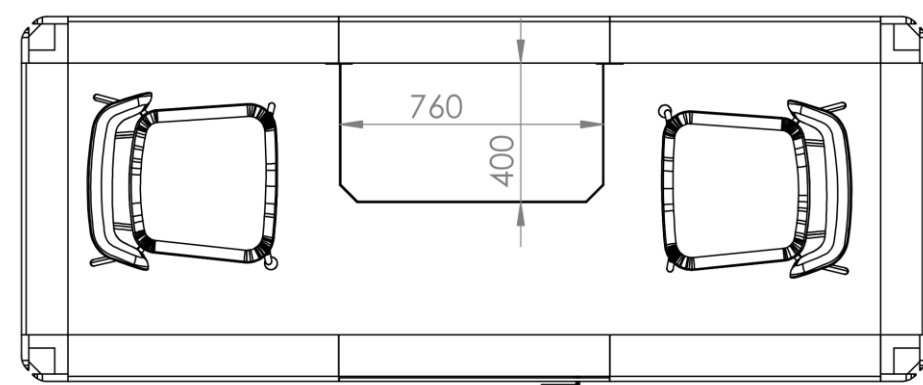
# Octacell neuvottelutilat



# Neuvottelutilat

**3X1** (2,7 m<sup>2</sup>)

Kahden hengen neuvottelutila

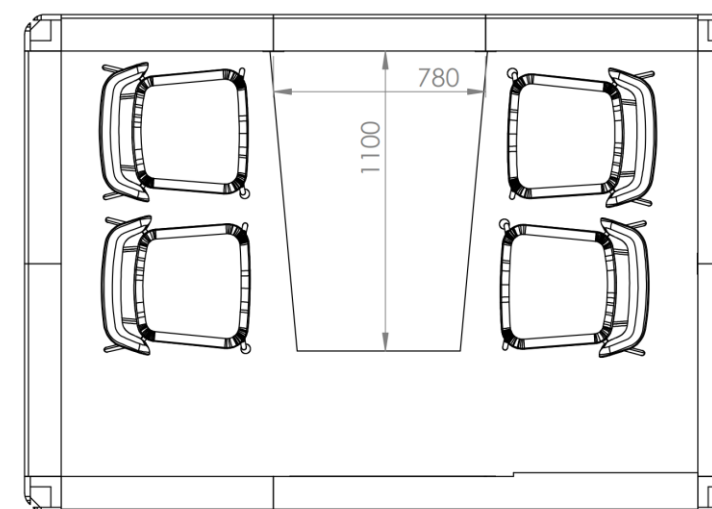


Ulkomitat: L x S x K  
2610 x 1050 x 2250

Paino: 700 kg  
260 kg/m<sup>2</sup>

**3X2** (4,8 m<sup>2</sup>)

2-4 hengen neuvottelutila

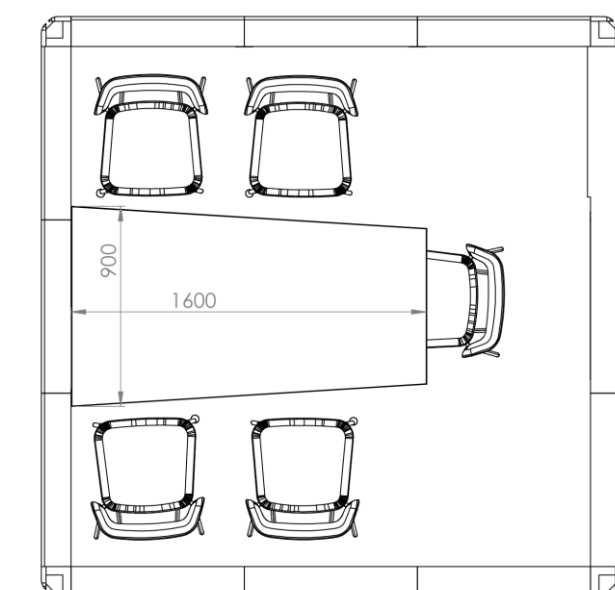


Ulkomitat: L x S x K  
2610 x 1830 x 2250

Paino: 860 kg  
180 kg/m<sup>2</sup>

**3X3** (6,8 m<sup>2</sup>)

4-5 hengen neuvottelutila



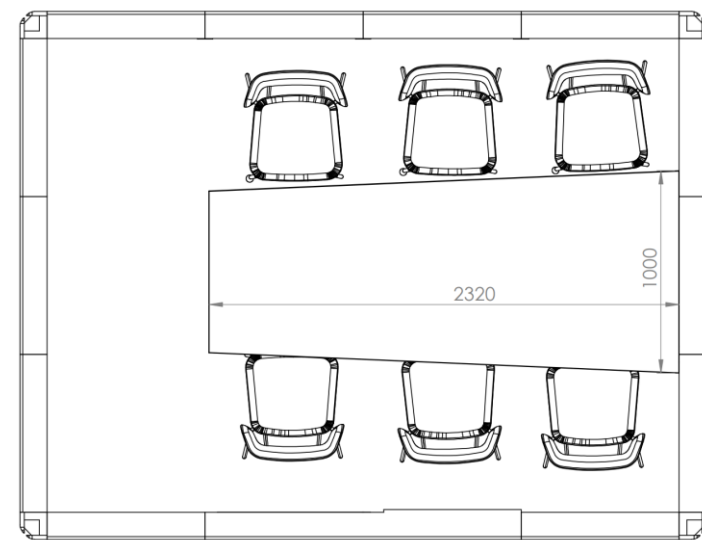
Ulkomitat: L x S x K  
2610 x 2610 x 2250

Paino: 1000 kg  
147 kg/m<sup>2</sup>

# Neuvottelutilat

## 4X3 (10 m<sup>2</sup>)

4-6 hengen neuvottelutila

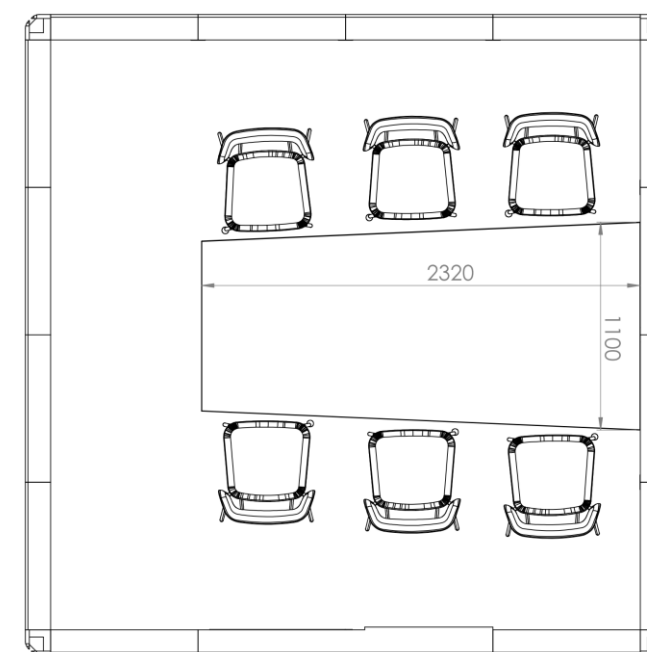


Ulkomitat: L x S x K  
3390 x 2610 x 2250

Paino: 1170 kg  
117 kg/m<sup>2</sup>

## 4X4 (11,5 m<sup>2</sup>)

4-6 hengen neuvottelutila

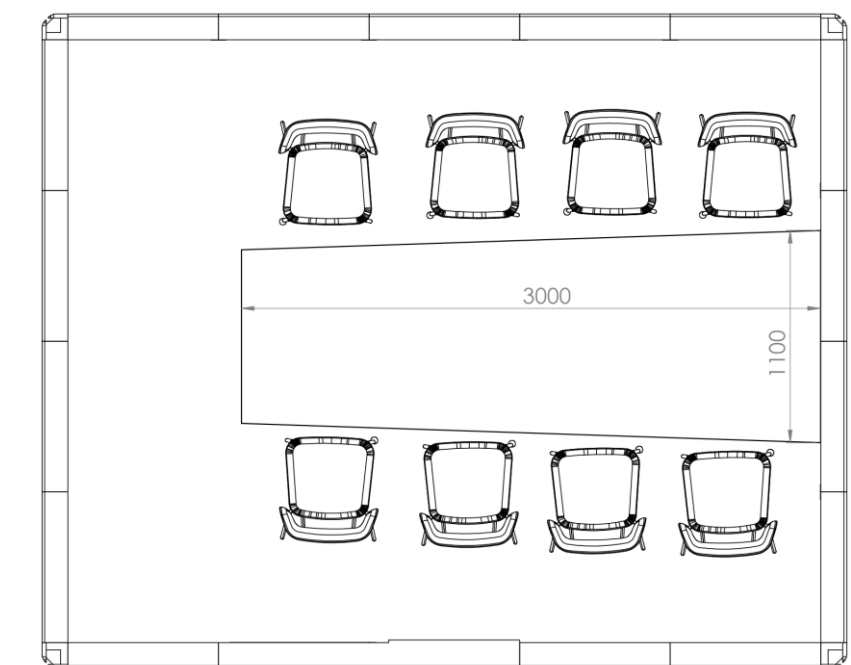


Ulkomitat: L x S x K  
3390 x 3390 x 2250

Paino: 1400 kg  
122 kg/m<sup>2</sup>

## 5X4 (14,1 m<sup>2</sup>)

6-8 hengen neuvottelutila



Ulkomitat: L x S x K  
4170 x 3390 x 2250

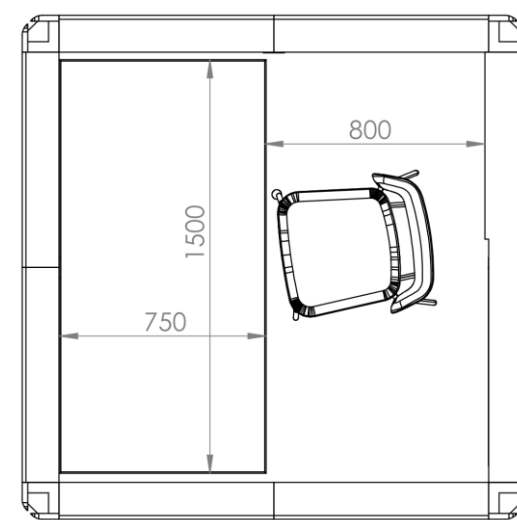
Paino: 1630 kg  
116 kg/m<sup>2</sup>

# Octacell työhuoneet

# Työhuoneet yhdelle hengelle

**2X2 (3,4 m<sup>2</sup>)**

Yhden hengen työhuone

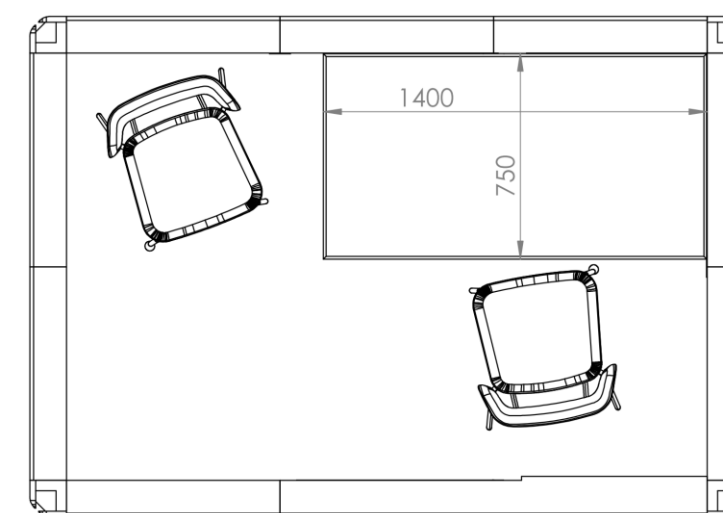


Ulkomitat: L x S x K  
1830 x 1830 x 2250

Paino: 700 kg  
206 kg/m<sup>2</sup>

**3X2 (4,8 m<sup>2</sup>)**

Yhden hengen työhuone

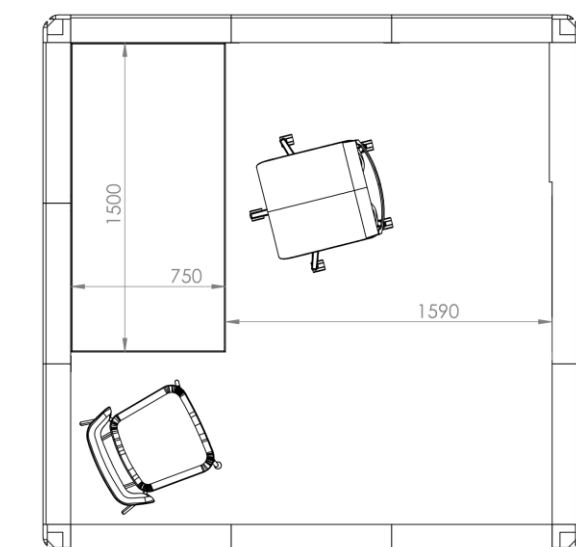


Ulkomitat: L x S x K  
2610 x 1830 x 2250

Paino: 860 kg  
180 kg/m<sup>2</sup>

**3X3 (6,8 m<sup>2</sup>)**

Yhden hengen työhuone



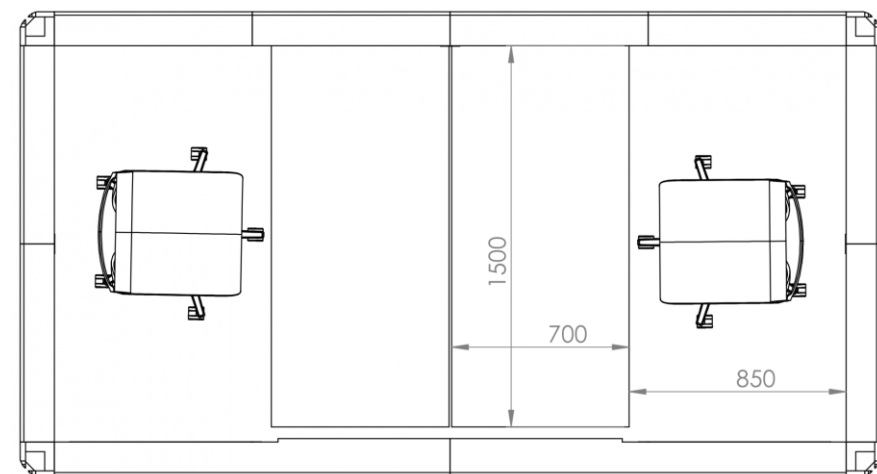
Ulkomitat: L x S x K  
2610 x 2610 x 2250

Paino: 1000 kg  
147 kg/m<sup>2</sup>

# Työhuoneet jaettavaksi

## 4X2 (6,2 m<sup>2</sup>)

Jaettu kahden hengen työhuone

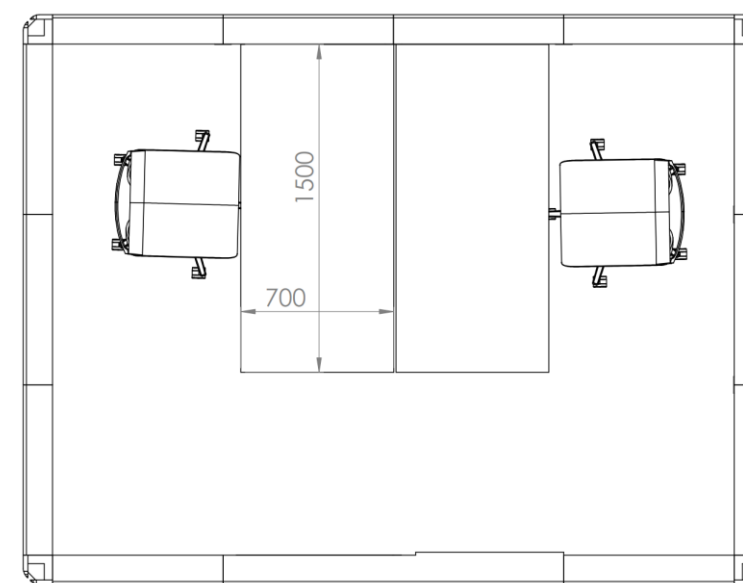


Ulkomitat: L x S x K  
3390 x 1830 x 2250

Paino: 1000 kg  
161 kg/m<sup>2</sup>

## 4X3 (10 m<sup>2</sup>)

Jaettu kahden hengen työhuone

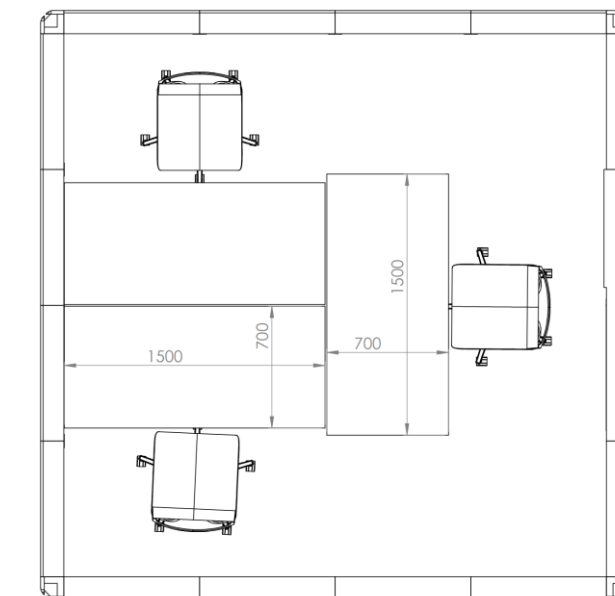


Ulkomitat: L x S x K  
3390 x 2610 x 2250

Paino: 1170 kg  
117 kg/m<sup>2</sup>

## 4X4 (11,5 m<sup>2</sup>)

2-3 hengen jaettu työhuone



Ulkomitat: L x S x K  
3390 x 3390 x 2250

Paino: 1400 kg  
122 kg/m<sup>2</sup>



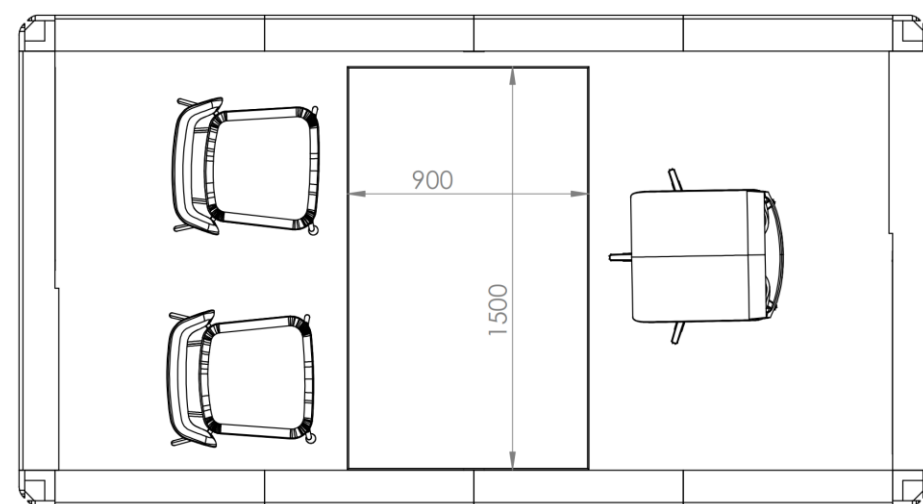
# Octacell asiakaspalvelutilat



# Asiakaspalvelutilat

**4X2 (6,2 m<sup>2</sup>)**

Asiakaspalvelutila kahdella ovella

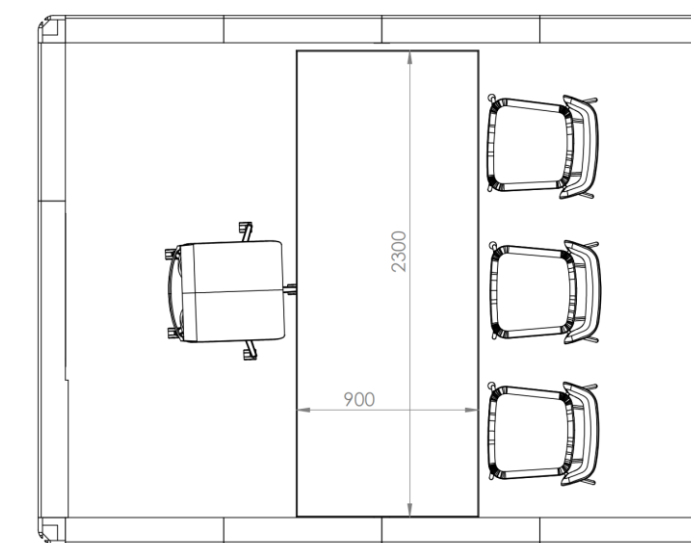


Ulkomitat: L x S x K  
3390 x 1830 x 2250

Paino: 1000 kg  
161 kg/m<sup>2</sup>

**4X3 (10 m<sup>2</sup>)**

Asiakaspalvelutila kahdella ovella



Ulkomitat: L x S x K  
3390 x 2610 x 2250

Paino: 1170 kg  
117 kg/m<sup>2</sup>

# Sertifikaatit ja ympäristötodistukset



## Äänieristeet

Kierrätetystä polyesteristä valmistettu äänenvaimennuslevy  
Tuotteella on Allergia-, iho- ja astmaliiton Allergiatunnuksen käyttöoikeus  
ISO 3795, FMVSS 302  
M1-luokitus



## Verhoilukangas – Nevotex Wooly

70 % kierrätettyä villaa, 25 % Polyamia, 5 % sekoitettuja kuituja o REACH  
SFS-EN ISO 14184-1:en  
(GRS) Global Recycled standardi



## Matto – Interface Heuga

M1, GUT, GUI Standard, Tuotteella on Allergia-, iho- ja astmaliiton Allergiatunnuksen käyttöoikeus  
BREEAM, BRE Green guide ratings, LEED US and International, HQE, DGNB Germany



## Maali

Vesiohenteinen  
Valmistaja: Sherwin-Williams



## Runko

Mdf-levy Kronospan  
• PEFC ja FSC  
• ISO 9001 ja 14001  
• Kaikki Kronospan puupaneelituotteet ovat eurooppalaisen E1 \* -turvallisuusstandardin mukaisia.

Koivuvaneri Koskisen tai Metsä Wood  
• ISO 9001 ja 14001  
• PEFC ja FSC o E1



Asiakkaitamme

“Asiointi Octacellin yhteyshenkilöiden kanssa on ollut sujuvaa ja mukavaa. Tilat ovat valoisat ja erittäin hyvät eristämään ääntä. Ne ovat käytössä koko ajan.”

FANNI GREIJULA, HR OPERATIONS SPECIALIST, WOLT

Wolt

“Octacell-tilat ovat soveltuneet meillä hienosti niille suunniteltuihin tarkoituksiin. Octacellin kanssa yhteistyö sujui helposti – asiantuntemus ja opastus tilojen valinnassa oli tärkeää valitessamme vaihtoehtoja käyttöömmme.”

PERTTI PUTKONEN, REAL ESTATE MANAGER, FINLAND, MARIMEKKO OYJ

marimekko

“Tilat ovat käytössä videoneuvotteluissa ja keskittymistä vaativassa työssä. Aikataulut ovat pitäneet ja olleet jopa etuajassa, mikä on nykyaikana harvinaista.”

EIJA SEBELJA, MANAGER - WORKPLACE & FACILITIES, FORTUM

fortum

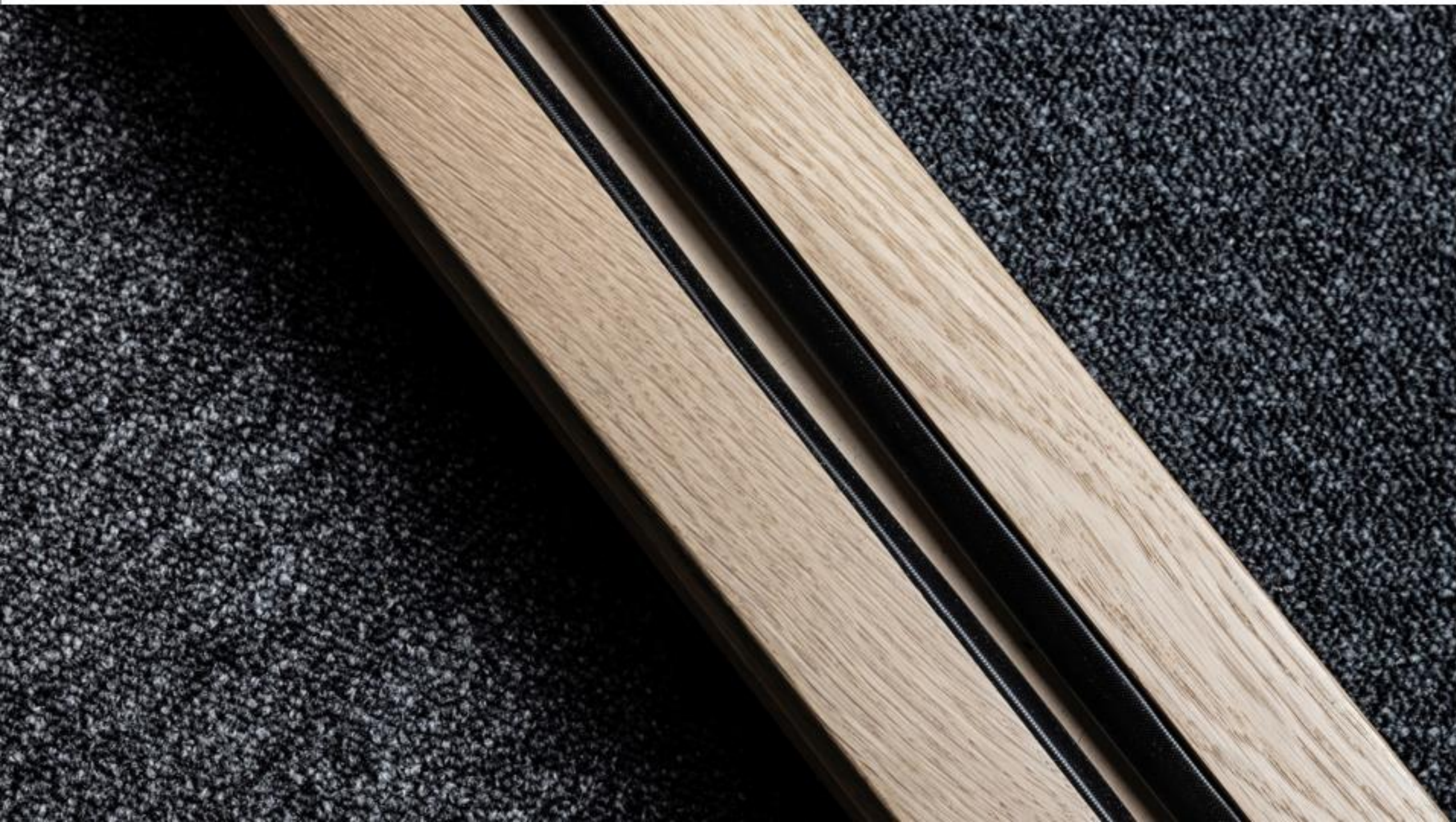
“Käyttäjien tyytyväisyydestä kertoo, että varauskalenterin mukaan tilat ovat suurimman osan työpäivästä käytössä sekä heiltä saadut spontaanit kiitokset.”

PÄIVI ORPANA, OFFICE MANAGER, FONDIA

FONDIA

OCTACELL

LAATU & YKSITYISKOHDAT



Octacell-tiloihin pääset tutustumaan  
Helsingissä ja Tampereella

**Tervetuloa!**



**Octacell Munkkivuori**  
Huopalahdentie 24  
00350 Helsinki

**Octacell Kalasatama**  
Työpajankatu 13B  
00580 Helsinki

**Octacell Tampere**  
Finlaysoninkuja 21 A  
33210 Tampere

# OCTACELL

Muunneltavat äänieristetyt työtilat

## Tehdään työstäsi helpompaa.

Octacell Oy

020 730 5380

sales@octa.fi

Huopalahdentie 24, 00350 Helsinki

